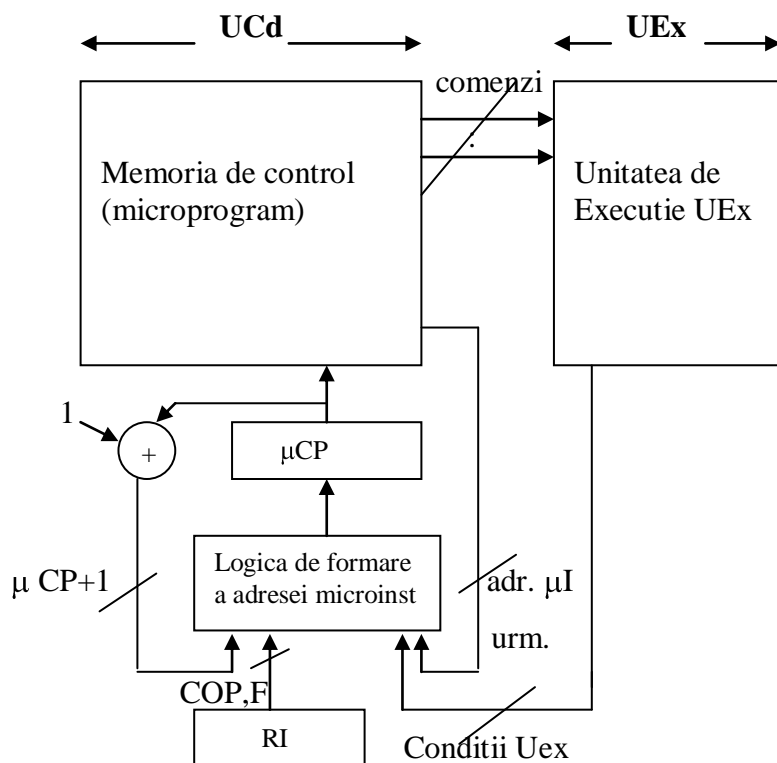


## CN2\_Cursul 1.

### 1. Controlul microprogramat pentru DLX.

Structura generala a unei unitati de comanda microprogramate este data mai jos.

Resursele hardware implicate au fost discutate anterior.



In microprogramarea sistemului DLX se utilizeaza microinstructiuni structurate pe campuri codificate vertical:

Dest	OpUAL	Sursa1	Sursa2	Constanta.	Div.	Cond.	Adresa de Salt in microprogram
------	-------	--------	--------	------------	------	-------	--------------------------------

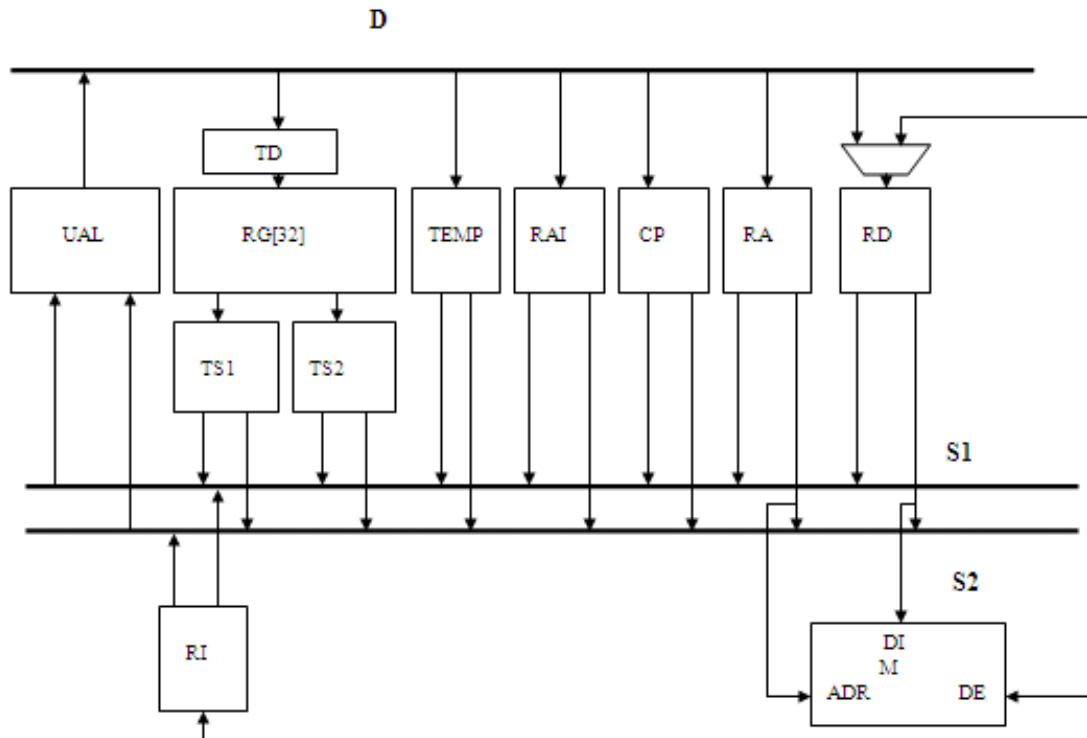
Semnificatiile si codificarea campurilor:

Se vor intocmi liste si tabele cu toate intrarile/ situatiile posibile din campurile microinstructiunii.

Vor fi tratate separat:

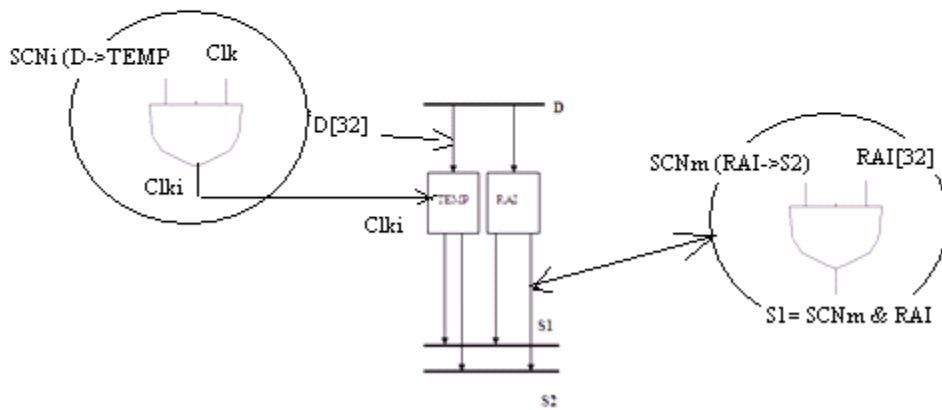
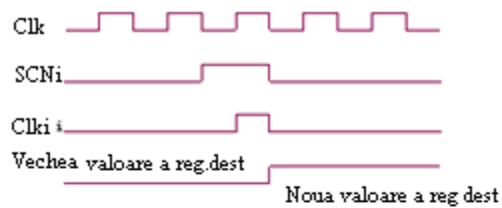
- campurile Dest, Sursa1 si Sursa2;
- campurile OpUAL, Div si Cond;
- Adresele de Salt in microprogram.

Organizarea procesorului pentru intregi:



Codificarea campurilor Dest, Sursa1/Sursa2

Cod	Destinatie	Sursa1/Sursa2	Cod	Destinatie	Sursa1/Sursa2
0	--	TS1/TS2	5	RA	RD
1	TD	TEMP	6	RD	RI ( 6 biti-imediat)
2	TEMP	CP	7	--	RI (26 biti-imediat)
3	CP	RAI	8	--	Const.
4	RAI	RA			



### Codificarea campurilor OpUAL, Div si Cond:

Cod	OpUAL	Div	Cond	Observatii
0	ADD	citire instr.: $RI \leftarrow M[CP]$	---	Se trece la $\mu I$ urmat.
1	SUB	citire data: $RD \leftarrow M[RA]$	necond	Salt neconditionat
2	AND	scrie data: $M[RA] \leftarrow RD$	intrerupere?	Intr. in asteptare
3	OR	$TS1 \leftarrow RG[rs]; TS2 \leftarrow RG[rt]$	Mready?	Acces neterminat Mem.
4	XOR	scrie in RG: $RG[rd] \leftarrow TD$	Zero?	$UALies = 0?$
5	SLL	call: $RG[31] \leftarrow TD$	Negativ?	$UALies < 0?$
6	SRL	-----	Citeste?	Instructiune Citeste?
7	SRA	-----	DCD1:	Tabela 1 determina adresa de salt
8	PASS S1	-----	DCD2:	Tabela 2 determina adresa de salt
9	PASS S2	-----	DCD3:	Tabela 3 determina adresa de salt

**Tabela 1.** corespunde decodicatorului DCD1, care determina adresa urmatoarei  $\mu I$

**Tabela 1.**

<b>Adresele de start ale microrutinelor specifice diverselor instructiuni masina</b>		
<b>Operatia</b>	<b>Adresa absoluta</b>	<b>Eticheta</b>
Memoreaza	5	mem:
MOV 2S	20	MOVI2S:
MOV S2	21	MOVS2I:
TEMP $\leftarrow$ RG[rt]	23	reg:
TEMP $\leftarrow$ Imed16	24	imed:
BEQZ	50	Beq:
BNEZ	52	Bne:
J	54	Jmp:
JR	55	Jreg:
JAL	56	Jal:
JALR	58	Jalr:
TRAP	60	Trap:

Memoria de microcod are 64 de cuvinte/intrari, ceea ce permite utilizarea unui PLA

**Tabela 2.** si **Tabela 3** sunt practic identice, deoarece instructiunile DLX, de tip R – R, si R – I partajeaza acelasi microcod, ceea ce va permite comasarea lor. DCD2 si DCD3 decodifica campurile COP si FUNCTIE din instructiunile DLX.

**Tabela 2/3.**

<b>Adresele de start ale microrutinelor specifice diverselor instructiuni masina</b>		
<b>Operatia</b>	<b>Adresa absoluta</b>	<b>Eticheta</b>
Lb	11	LB:
Lbu	13	LBU:
Lh	15	LH:
Lhu	17	LHU:
Add	25	ADD/I:
Sub	26	SUB/I:
And	27	AND/I:
Or	28	OR/I:
Xor	29	XOR/I:
Sll	30	SLL/I:
Srl	31	SRL:
Sra	32	SRA:
Lhi	33	LHI:
Seq	35	SEQ/I:
Sne	37	SNE/I:
Slt	39	SLT/I:
Sge	41	SGE/I:
Sgt	43	SGT/I:
Sle	45	SLE/I: